

ESCALERAS

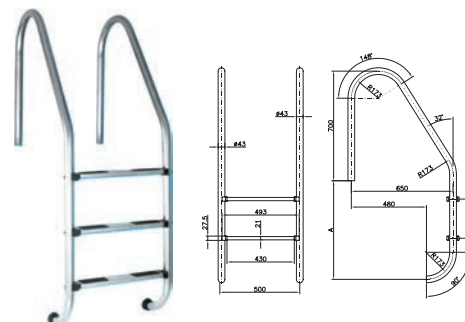
ACABADO EXCELENTE
Y DURABILIDAD

Datos Técnicos

Materiales	Acero inoxidable pulido brillante en AISI 304 o AISI 316
Diametro del tubo	Ø43 mm
Incluyen	Peldaños antideslizantes, topes, anclajes con toma de tierra, tornillería y embellecedores

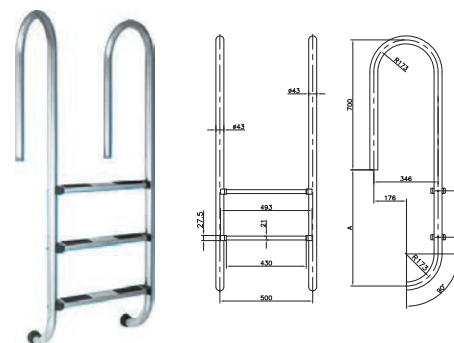
» ESCALERA ESTÁNDAR

Código2Ref.	Acero inox AISI	Peldaños nº	Peso (kg).	Vol. (m³)	uds/ palet	COTAS MM		
						u.m.v.	Fondo	Ancho2Alto
0701010200002PI 2	30422	1020,078214212650250021330						
0701010300002PI 3	30423		11,520,091214212650250021580					
0701010400002PI 4	30424		13,520,104214212650250021830					
0701010500002PI 5	30425	1520,117214212650250022080						
0701100200002IP 2	31622	1020,078214212650250021330						
0701100300002IP 3	31623		11,520,091214212650250021580					
0701100400002IP 4	31624		13,520,104214212650250021830					
0701100500002IP 5	31625	1520,117214212650250022080						



» ESCALERA MURO

Código2Ref.	Acero inox AISI	Peldaños nº	Peso (kg).	Vol. (m³)	uds/ palet	COTAS MM		
						u.m.v.	Fondo	Ancho2Alto
0702010200002MI 2	30422		9,520,051220212346250021330					
0702010300002MI 3	30423		10,520,06220212346250021580					
0702010400002MI 4	30424		12,520,067220212346250021830					
0702010500002MI 5	30425	1420,076220212346250022080						
0702100200002IM 2	31622		9,520,051220212346250021330					
0702100300002IM 3	31623		10,520,06220212346250021580					
0702100400002IM 4	31624		12,520,067220212346250021830					
0702100500002IM 5	31625	1420,076220212346250022080						



» ESCALERA MIXTA

Código2Ref.	Acero inox tipo	Peldaños nº	Peso (kg).	Vol. (m³)	uds/ palet	COTAS MM		
						u.m.v.	Fondo	Ancho2Alto
0703010200002MXI 2230422		1020,078214212346250021105						
0703010300002MXI 3230423			11,520,091214212346250021355					
0703010400002MXI 4230424			13,520,104214212346250021605					
0703010500002MXI 5230425		1520,117214212346250021855						
0703100200002IMX 2231622		1020,078214212346250021105						
0703100300002IMX 3231623			11,520,091214212346250021355					
0703100400002IMX 4231624			13,520,104214212346250021605					
0703100500002IMX 5231625		1520,117214212346250021855						

