

Tecnología energética

Contadores para grandes volúmenes de agua

- Contadores Woltman paralelos
- Contadores Woltman verticales
- Contadores Woltman combinados
- Contadores Woltman de riego
- Contadores de chorro único
- Accesorios



ZENNER
Todo lo que cuenta.





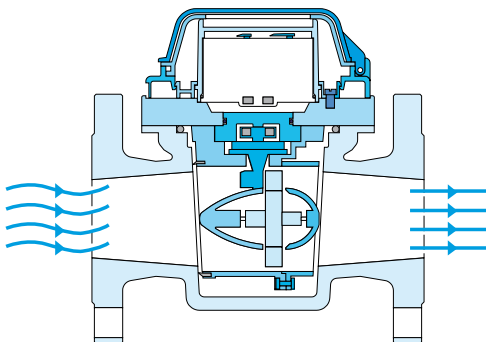
Contadores para grandes volúmenes de agua

Contadores Woltman para grandes caudales

Los contadores de agua tipo Woltman pueden usarse para caudales a partir de Q_n 15 m³/h. Estos contadores se distinguen por asegurar una pérdida de carga especialmente baja, también en el caso de caudales grandes. Además, el inserto de medición de nuevo desarrollo que cuenta con un diseño especial de la turbina sumergida, garantiza una elevada precisión de medición y una excelente estabilidad a largo plazo de los resultados de medición. Los grandes rodillos de la relojería de esfera seca garantizan la legibilidad de la indicación del contador en todo momento.

Principio de diseño

De forma similar a los contadores de chorro múltiple, los contadores Woltman miden la velocidad del agua que fluye a través de ellos con la ayuda de una turbina. Conociendo el contenido de la cámara de medición, en la relojería se produce una conversión mecánica en volumen, indicándose su valor en metros cúbicos por medio de los rodillos. La forma especial de las “ruedas de paleta” permite que los contadores Woltman puedan cubrir una gama de medición muy amplia con una pérdida de carga especialmente reducida. A pesar de su diseño para grandes caudales, también arrancan con fiabilidad con caudales pequeños de agua.



Formas constructivas

En los contadores tipo Woltman paralelos (WPH), la disposición del eje de la turbina es paralela a la tubería que conduce el agua. Un engranaje sinfín transmite el movimiento giratorio de la turbina a la relojería de esfera seca. Este diseño permite cubrir una gama de diámetros nominales muy amplia desde DN 40 hasta DN 500. El WPH se caracteriza por un diseño muy robusto con una reducida pérdida de carga y una amplia gama de medición.

Cuerpos

Los cuerpos de los contadores Woltman están fabricados tradicionalmente de fundición gris GG25 y están provistas tanto en su parte interior como exterior de un revestimiento completo de resina epoxi homologado para agua potable. Este revestimiento ofrece una protección fiable del contador contra la corrosión y asegura la idoneidad para agua potable. Los contadores estándar están equipados con una cubierta protectora metálica que protege la relojería de forma fiable, también en las condiciones más duras.

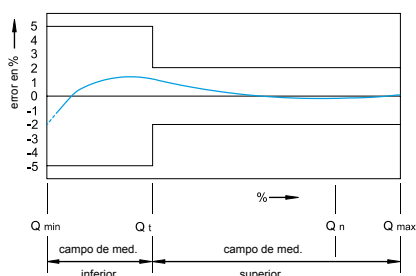
Las carcasas de los contadores Woltman cuentan en la parte de conexión con bridas cuyas medidas cumplen las normas DIN 2501 o ISO 7005 PN 10/PN 16.

Comunicación

Para la comunicación con módulos contadores o con una instalación de control pueden suministrarse sensores activos y pasivos. Los sensores inductivos NAMUR, sensores ópticos y contactos reed se pueden montar posteriormente, sin dañar el precinto del contador. Los sensores activos poseen, en función del tamaño del contador, un valor de impulsos de 1 ó 10 l/Imp. Los contactos reed se pueden montar en dos posiciones (también simultáneas) y poseen un valor de impulsos de 100 l/imp. hasta 10 m³/imp., según el tamaño del contador.

Curva de exactitud/error

Nuestros contadores están diseñados para el mantenimiento permanente de la curva de exactitud/error inicial. Gracias al uso de materiales especiales poseen una vida útil extremadamente larga y su curva de exactitud/error apenas varía a lo largo del tiempo de uso. Nuestros contadores superan ampliamente los requisitos que establecen las normativas legales.



Posiciones de montaje

Los contadores de tipo Woltman paralelos (WPH) se pueden montar en posición horizontal y vertical, es decir, en tuberías horizontales, verticales e inclinadas. Sin embargo, proporcionan los mejores resultados de medición cuando están instalados en posición horizontal, es decir, con la relojería hacia arriba.

Los contadores Woltman verticales (WS) y los combinados sólo se pueden montar en posición horizontal, es decir, la relojería debe estar orientada hacia arriba. No se admite el montaje con la relojería orientada hacia abajo en ningún tipo de contador.

Normas y legislación

Todos los contadores que fabricamos cumplen las dimensiones de construcción y conexión de la norma DIN ISO 4064 o DIN 19684 parte 3 y de otras normas y directivas nacionales e internacionales. Las homologaciones CE existentes están vigentes hasta el año 2016 y proporcionan a nuestros clientes la seguridad de poder recurrir a una técnica de medición de eficacia probada.

Ya hemos aplicado los desarrollos actuales en los procesos de homologación a nivel europeo. Estamos aplicando con éxito la homologación y el procedimiento en relación con la Declaración de Conformidad de acuerdo con las directrices de la MID.

Nuestra responsabilidad

Es obvio que no sólo cumplimos todas las exigencias legales de la compatibilidad medioambiental y sanitaria, sino también nuestras propias especificaciones, mucho más estrictas. Un laboratorio independiente realiza inspecciones periódicas de todos los materiales utilizados para comprobar su idoneidad para agua potable.

Para nuestras relojerías únicamente empleamos materiales sintéticos probados y homologados de reconocidos fabricantes. Los cuerpos de nuestros contadores están fabricados en hierro fundido gris de alta calidad.





W PH-N

Contadores Woltman con eje de turbina paralelo

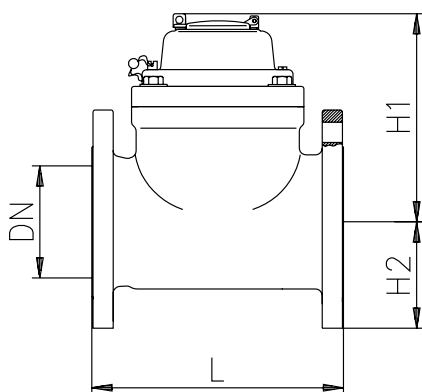
Los contadores tipo Woltman paralelos se utilizan cuando se trata de registrar caudales grandes con un perfil de caudal relativamente constante. Gracias a su diseño robusto no sólo cubren una amplia gama de medición, sino que además proporcionan una precisión de medición estable a largo plazo.

La turbina optimizada desde el punto de vista hidrodinámico funciona de forma fiable incluso con caudales reducidos y posee suficientes reservas de rendimiento para poder registrar también las puntas de caudal de manera segura. Unos soportes especialmente reforzados y de fricción reducida garantizan una larga vida útil del medidor.

Los contactos reed, sensores inductivos NAMUR y ópticos se pueden montar posteriormente en cualquier momento, sin dañar el precinto del contador. De este modo, el contador se puede integrar de manera sencilla y flexible en sistemas de transmisión de datos o de control existentes.

Resumen de características

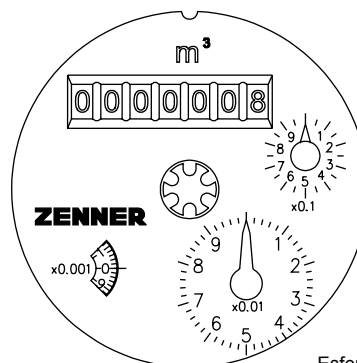
- Caudal de arranque reducido, elevada seguridad de sobrecarga
- Amplia gama de medición
- Inserto de medición desmontable
- Pérdida de carga reducida
- Descarga hidráulica del soporte para una estabilidad de medición duradera
- Posibilidad de montaje posterior de emisores de impulsos activos y pasivos
- Cubierta protectora metálica de serie, opcional de plástico
- Relojería encapsulada al vacío, protegida de la condensación
- La relojería de esfera seca con grandes rodillos facilita la lectura
- Para agua fría de hasta 30 °C con seguridad hasta los 50 °C
- Para posiciones de montaje horizontales, verticales e inclinadas
- Versión de alta presión PN 25/40 previa solicitud



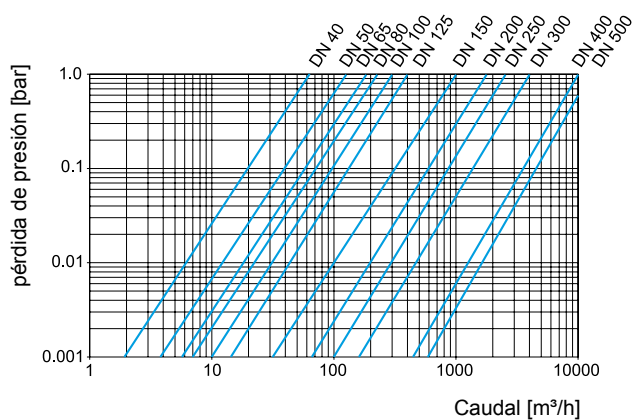
Dimensiones WPH-N

Datos técnicos WPH-N								
Caudal nominal	Qn	m³/h	15	15	25	40	60	100
Diámetro nominal	DN	mm	40	50	65	80	100	125
Longitud constructiva	L	mm	200	200	200	225	250	250
Clase metrológica			B	B	B	B	B	B
Caudal máximo (de corta duración)	Qmáx	m³/h	60	90	120	150	250	300
Caudal máximo (de larga duración)		m³/h	30	45	60	90	125	170
Límite de corte	Qt	m³/h	1	1	2	3,2	4,8	8
Caudal mínimo	Qmin	m³/h	0,35		0,350,45	0,8	1,5	3
Caudal a 0,1 bar de pérdida de carga		m³/h	20	30	50	70	100	150
Pérdida de carga en	Qmáx	bar	0,2	0,1	0,1	0,2	0,2	0,2
Gama de indicación	min	l	2	2	2	2	2	2
	máx	m³	9.999.999	9.999.999	9.999.999	9.999.999	9.999.999	9.999.999
Temperatura máxima		°C	50	50	50	50	50	50
Presión de servicio	PN	bar	16	16	16	16	16	16
Altura	H	mm	206	200	208	255	275	290
Diámetro de brida	D	mm	150	165	185	200	220	250

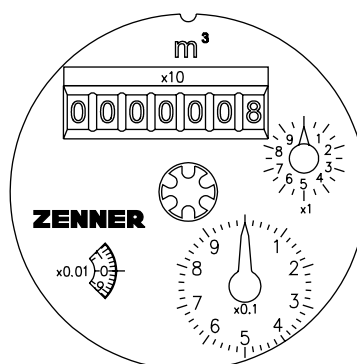
Datos técnicos WPH-N								
Caudal nominal	Qn	m³/h	150	250	400	600	1000	1500
Diámetro nominal	DN	mm	150	200	250	300	400	500
Longitud constructiva	L	mm	300	350	450	500	600	800
Clase metrológica			B	B	B	B	B	B
Caudal máximo (de corta duración)	Qmáx	m³/h	350	650	1200	1500	2500	4000
Caudal máximo (de larga duración)		m³/h	250	325	600	700	1250	2000
Límite de corte	Qt	m³/h	12	20	32	48	80	120
Caudal mínimo	Qmin	m³/h	3,5	6,5	12	18	30	45
Caudal a 0,1 bar de pérdida de carga		m³/h	200	650	1000	1500	2500	4000
Pérdida de carga en	Qmáx	bar	0,2	0,05	0,05	0,05	0,05	0,05
Gama de indicación	min	l	20	20	20	20	200	200
	máx	m³	9.999.999	9.999.999	9.999.999	99.999.999	99.999.999	99.999.999
Temperatura máxima		°C	50	50	50	50	50	50
Presión de servicio	PN	bar	16	16	16	16	16	16
Altura	H	mm	305	375	470	495	635	740
Diámetro de brida	D	mm	285	340	395	445	565	670



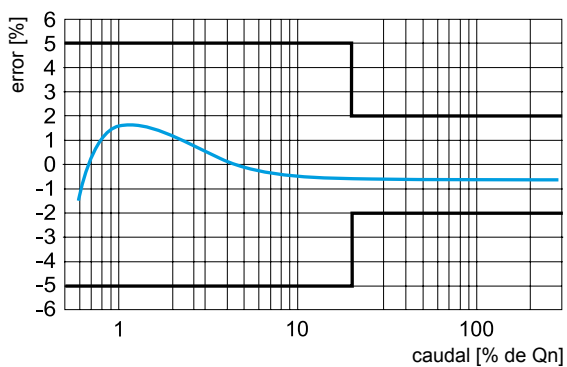
Esfera de DN 40 de hasta DN 125



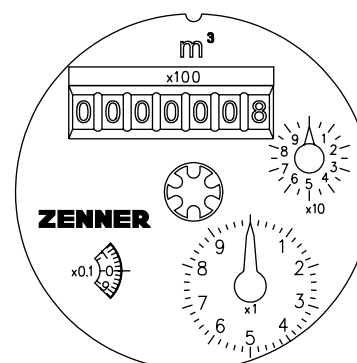
Curvas de pérdida de carga



Esfera de DN 150 de hasta DN 300



Curva de exactitud/error típica



Esfera de DN 400 de hasta DN 500

Instalación de contadores Woltman

Todos los modelos de contador Woltman permiten obtener los mejores resultados de medición si se observan unas normas de montaje sencillas pero básicas. Las normativas y reglas técnicas generalmente reconocidas conforme al reglamento de calibración constituyen la base para ello, en particular los documentos PTB-A6.1, PTBA6.2, así como la norma DIN 1988.

Los contadores Woltman, por su diseño, son sensibles desde el punto de vista del perfil de la entrada de flujo. Las turbulencias producidas por piezas Te o válvulas de compuerta semiabiertas en las proximidades del contador influyen de forma considerable en el resultado de la medición.

Instrucciones de montaje más importantes a modo de ejemplo:

- Debe observarse la dirección de flujo obligatoria de los contadores Woltman.
- Delante de los contadores del tipo WPH debe existir un tramo de tubería recta de al menos 3xDN.
- Delante de los contadores del tipo WS debe existir un tramo de tubería recta de al menos 5xDN.
- Si no es posible respetar el tramo de entrada indicado, debe incorporarse un rectificador de flujo tipo panal de abeja.
- Para un funcionamiento óptimo se recomienda respetar un tramo de salida de al menos 2xDN detrás del contador.
- Con el fin de evitar inclusiones de aire en el contador, éste no debe montarse en el punto más elevado de la tubería.
- Las válvulas de corredera u otros dispositivos de cierre situados delante del contador deben estar completamente abiertos durante el funcionamiento.

Posiciones de montaje

Los contadores Woltman de tipo WPH y WI se pueden montar en posición horizontal y vertical, es decir, en tuberías horizontales y verticales. La relojería estará orientada hacia arriba o inclinada 90° hacia el lado. Los contadores Woltman de tipo WS y WPV sólo se pueden montar en posición horizontal, es decir, únicamente en tuberías horizontales con la relojería orientada hacia arriba. No se permite el montaje con la relojería hacia abajo en ningún tipo de contador. En www.zenner.de encontrará las instrucciones de montaje detalladas.

