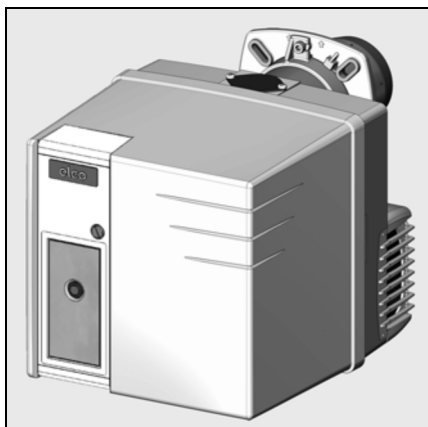


**Технические характеристики**  
**Datos técnicos**  
**Τεχνικά δεδομένα**  
**Parametry techniczne**  
**Teknik veriler**



ru, es, gr..... 4200 1036 9601  
pl, tr..... 4200 1036 9701



ru, es, gr, pl, tr..... 4200 1036 9501

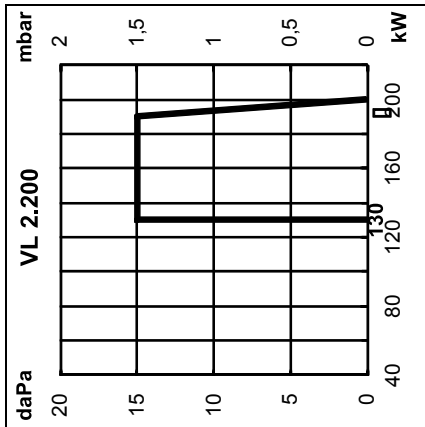
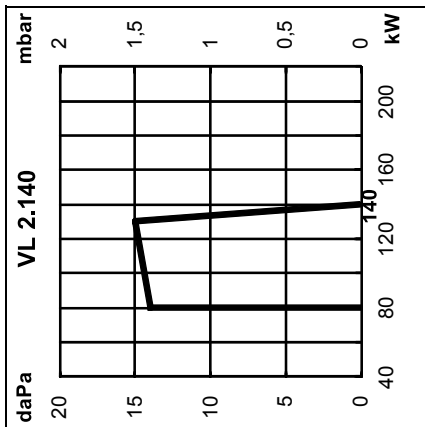


..... 4201 1000 5000



..... 4200 1059 6201

Μощность горелки мин./макс., кВт	Potencia del quemador min./máx. kW	Ισχύς του καυστήρα ελάχ./μέγ. kW	Мощ палника min./макс. kW	Brülör gücü min./макс. kW	VL 2.140	VL 2.200
Расход топлива мин./макс., кг/ч	Caudal de gasóleo min./máx. kg/h	Παροχή πετρελαίου ελάχ./μέγ. kg/h	Ναπέζηνε πρεπтыwu oleju min./макс. kg/h	Yakıt debisi min./макс. kg/h	80 - 140	130 - 200
Кoeffициент регулирования	Relación de regulación	Σχέση ρύθμισης	Stosunek regulacji	Regülasyon oranı	6.7 - 11.8	11 - 16,9
Дизельное топливо	Gasóleo	Πετρελαίο	Олеј опатowy	Yakıt	(EL) H <sub>u</sub> = 11,86 kWh/kg	
Сверхлегкое дизельное топливо, соответствующее стандартам каждой страны	Gasóleo EL extraligero, según la normativa de cada país	Πετρελαίο EL σύμφωνα με τα πρότυπα κάθε χώρας	Олеј опатowy EL zgodny z normami obowiązującymi w każdym kraju	Her ülkenin normlarına göre EL yakıtı		
Класс выброса загрязняющих веществ	Tipo de emisión según la EN 267 en gasóleo EL: NOx < 185 mg/kWh, en condiciones de ensayo normalizadas	Κατηγορία εκπομπών ρύπων σύμφωνα με το πρότυπο EN 267 για πετρελαίο EL: NOx < 185mg/kWh, υπό τυποποιημένες συνθήκες δοκιμών testowych	Klasa emisji zgodnie z EN 267 w oleju opałowym EL: NOx < 185 mg/kWh w znormalizowanych warunkach testowych	Emisyon sınıfı EN 267'ye göre EL yakıtı: NOx < 185mg/kWh, standart deneme şartlarında	2	
Блок управления и безопасности	Cajetín de seguridad	Ηλεκτρονικό	Moduł zabezpieczający	Güvenlik kutusu	TCH 1xx	
Насос распыления дизельного топлива	Bomba de pulverización de gasóleo	Αντλία ψεκασμού πετρελαίου	Pompa rozpylająca olej	Yakıt püskürtme pompası	AS47D 50ltr./h - 0 bar / BFP21L3 R2 45ltr./h - 14 bars	
Электромагнитные клапаны топливного насоса	Electronálvulas en la bomba de gasóleo	Ηλεκτροβαλβίδες στην αντλία πετρελαίου	Elektrozawory w pompie paliwowej	Elektrovanalar yakıt pompasındaki		
Всасывающий трубопровод, мм	Conducto de aspiración	Αγωγός αναρρόφησης	Przewód zasysania	Emme borusu	DN6 - DN8	
Гидросистема одноступенчатými	Sistema hidráulico de 1 etapa	Υδραυλικό σύστημα μονοβάθμιες συσκευές	Układ hydrauliczny 1-stopniowy	Hidrolik sistem 1. oran		
Привод воздушной заслонки ручным	Control de la válvula de aire manual	Έλεγχος τάρπτερ αέρα χειροκίνητη	Sterowanie przepustnicą powietrza ręcznej	Hava klapesi kumandası manuel		
Контроль пламени	Vigilancia de llama	Επιτήρηση φλόγας	Kontrola płomienia	Alev gözetimi	QRB1	
Устройство розжига	Encendedor	Αναφλεκτήρας	Aparat zapłonowy	Ateşleyici	EBI	
Электродвигатель	Motor	Μοτέρ	Silnik	Motor	160 W	130 W
Напряжение	Tensión	Τάση	Napięcie	Gerilim	230V - 50Hz	
Потребляемая электрическая мощность: (при работе)	Potencia eléctrica absorbida (en funcionamiento)	Απορροφούμενη ηλεκτρική ισχύς (σε λειτουργία)	Pobór mocy elektrycznej (w czasie dzialania)	Emilen elektrik gücü (çalışıyor)	274 W	290 W
Приближительная масса, кг	Peso aproximado en kg	Βάρος κατά προσέγγιση kg	Masa przybliżona w kg	Kg olarak yaklaşık ağırlık	18	
Класс электрозащиты	Índice de protección	Βαθμός ηλεκτρικής προστασίας	Klasa ochrony	Koruma endisi	IP 21	
Уровень шума измеренный согласно ISO9614 (LpA)	Nivel acústico medición según ISO9614 (LpA)	Στάθμη θορύβου μέτρηση σύμφωνα με το πρότυπο ISO9614 (LpA)	Poziom hałasu zmierzony zgodnie z ISO9614 (LpA)	Akustik seviye ISO9614 (LpA)ya göre ölçülmüş	62	65
Окружающая температура при хранении мин./макс	Temperatura ambiente almacenamiento min./máx.	Θερμοκρασία περιβάλλοντος για αποθήκευση ελάχ./μέγ.	Temperatura otoczenia składowanie min./макс.	Ortam/depolama sıcaklığı min./макс	- 20 ... + 70°C	
Окружающая температура при работе: мин./макс.	Temperatura ambiente funcionamiento: min./máx.	Θερμοκρασία περιβάλλοντος για λειτουργία : ελάχ./μέγ.	Temperatura otoczenia działanie: min./макс.	Ortam sıcaklığı çalışırma: min./макс	- 10 ... + 60°C	



**Кривые мощности**  
Кривая мощности показывает изменение мощности горелки в зависимости от давления в топочной камере сгорания. Она соответствует максимальным значениям, измеренным в соответствии со стандартом EN676 в стандартном канале.  
**При выборе горелки необходимо учитывать КПД котла.**  
Расчет мощности горелки:

$$Q_F = \frac{Q_N}{\Gamma} \times 100$$

$Q_F$  = мощность горелки, кВт  
 $Q_N$  = номинальная мощность котла, кВт  
 $\Gamma$  = КПД котла, %

**Условные обозначения:**  
**V** = VECTRON топливо  
**L** = Сверхлегкое дизельное топливо  
**2** = Типоразмер  
**200** = Базовая мощность, кВт  
**KN** = Головка горелки стандартной длины  
**KL** = Длинная головка горелки

**□** : График мощности по BlmschV

**Curvas de potencia**  
La curva de potencia representan la potencia del quemador en función de la presión existente en el hogar. Corresponde a los valores máx. medidos, según la norma EN676, en un túnel portualizado.  
**Para seleccionar el quemador es necesario tener en cuenta el coeficiente de rendimiento de la caldera.**  
Cálculo de la potencia del quemador:

$$Q_F = \frac{Q_N}{\Gamma} \times 100$$

$Q_F$  = potencia del quemador (kW)  
 $Q_N$  = potencia nominal de la caldera (kW)  
 $\Gamma$  = rendimiento de la caldera (%)

**Leyenda:**  
**V** = VECTRON  
**L** = Gasóleo extraligero  
**2** = Medidas  
**200** = Referencia de potencia en kW  
**KN** = Cabezal de combustión de longitud normal  
**KL** = Cabezal de combustión largo

**□** : Curva de potencia según BlmschV

**Καμπύλες ισχύος**  
Οι καμπύλες ισχύος αναπαριστούν την ισχύ του καυστήρα σε συνάρτηση με την πίεση που επικρατεί στο θάλαμο καύσης. Αντιστοιχεί στις μέγ. τιμές που μετρήθηκαν σύμφωνα με το πρότυπο EN676, σε τυποποιημένο θάλαμο καύσης.  
**Για την επιλογή του καυστήρα, πρέπει να λαμβάνεται υπόψη ο βαθμός απόδοσης του λέβητα.**  
Υπολογισμός της ισχύος του καυστήρα:

$$Q_F = \frac{Q_N}{\Gamma} \times 100$$

$Q_F$  = ισχύς του καυστήρα (kW)  
 $Q_N$  = ονομαστική ισχύς του λέβητα (kW)  
 $\Gamma$  = απόδοση του λέβητα (%)

**Λεζάντα:**  
**V** = VECTRON  
**L** = Πολύ ελαφρύ καύσιμο  
**2** = Μέγεθος  
**200** = Κωδικός ισχύος σε kW  
**KN** = Κεφαλή καύσης κανονικού μήκους  
**KL** = Μακριά κεφαλή καύσης

**□** : Καμπύλη ισχύος σύμφωνα με BlmschV

**Krzywe mocy**  
Zakres działania określa moc palnika w stosunku do ciśnienia panującego w palenisku. Odpowiada on maksymalnym wartościom zmierzonym zgodnie z normą EN676, w znormalizowanym tunelu.  
**Przy wyborze palnika należy uwzględnić współczynnik sprawności cieplnej kotła.**  
Obliczenie mocy palnika:

$$Q_F = \frac{Q_N}{\Gamma} \times 100$$

$Q_F$  = moc palnika (kW)  
 $Q_N$  = moc znamionowa kotła (kW)  
 $\Gamma$  = sprawność cieplna kotła (%)

**Legenda:**  
**V** = VECTRON  
**L** = Olej opałowy ekstra lekki  
**2** = Wielkość  
**200** = Wartość odniesienia mocy w kW  
**KN** = Glowica spalania normalnej długości  
**KL** = Glowica spalania długa

**□** : Krzywa mocy zgodnie z BlmschV

**Güç eğrileri**  
Çalışma alanı, ocak tertibatında mevcut basınca göre brülör gücünü gösterir. Standart tünelde EN676 normuna göre ölçülen maksimum değerlere uymaktadır.  
**Brülör seçeneği için kazan randimanının katsayısı dikkate alınmalıdır.**  
Brülör gücü hesabı

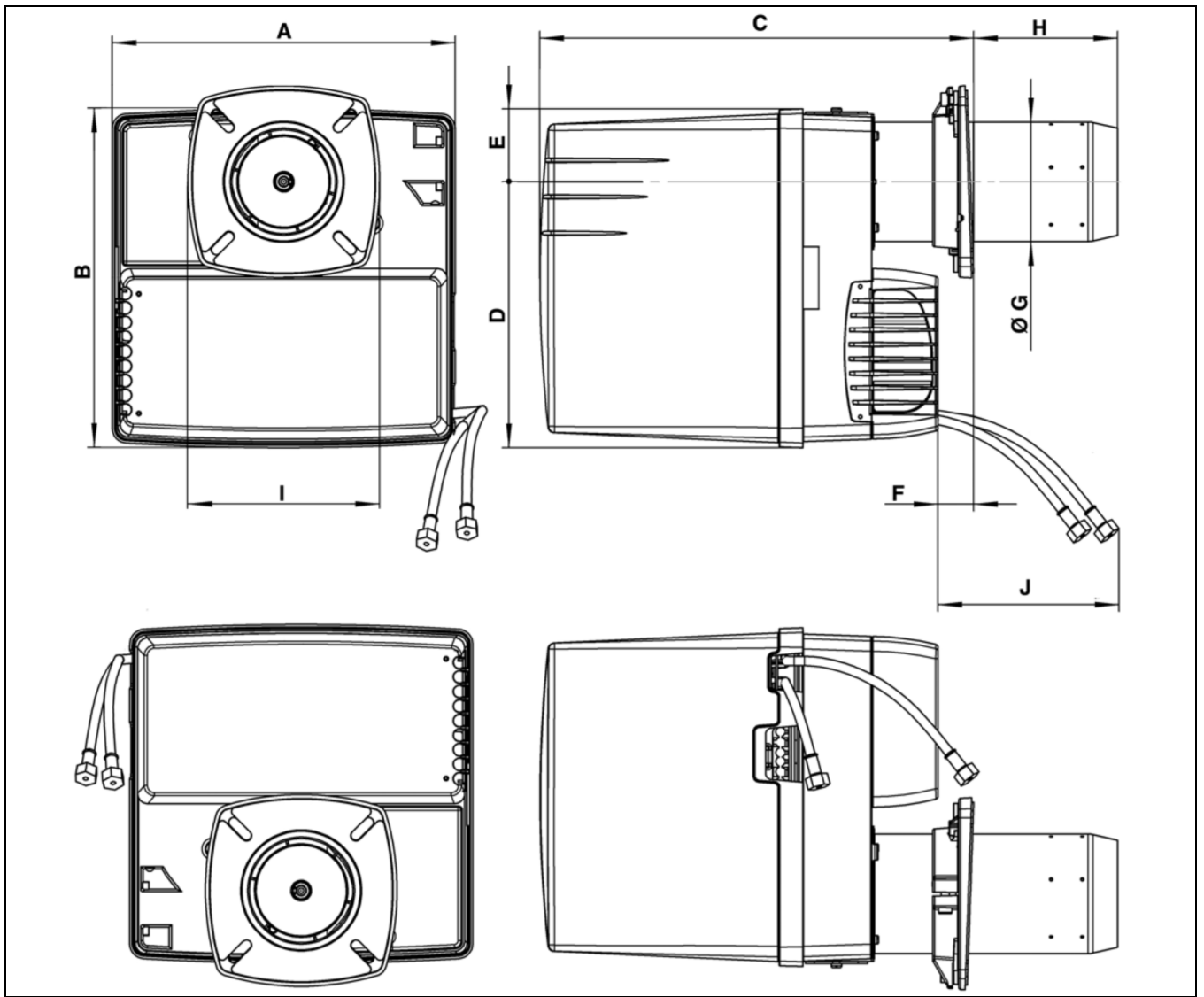
$$Q_F = \frac{Q_N}{\Gamma} \times 100$$

$Q_F$  = brülör gücü  
 $Q_N$  = kazan nominal gücü (kW)  
 $\Gamma$  = kazan randımanı (%)

**Açıklama:**  
**V** = VECTRON  
**L** = Ekstra hafif yakıt  
**2** = Boyut  
**200** = kW olarak güç referansı  
**KN** = Normal uzunlukta yanma kafası  
**KL** = Uzun yanma kafası

**□** : BlmschV göre güç eğrisi





	A	B	C		D	E	F	Ø G	H		I	J
			KN	KL					KN	KL		
<b>VL2.140</b>	331	326	398...518	398...638	256	69	15 min.	100	30...150	30...270	185 x	1200
<b>VL2.200</b>								115				

