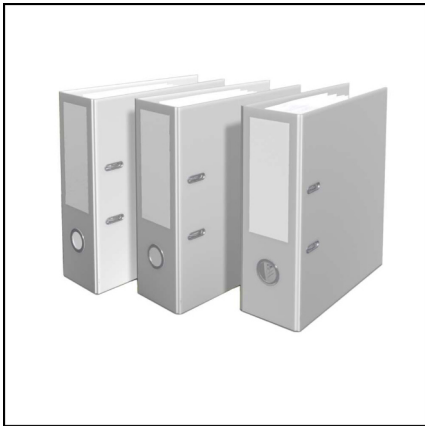
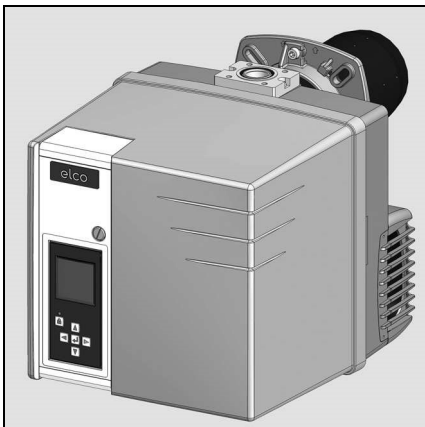


VG 2.120D E
VG 2.160D E
VG 2.205D E

elco



Technische Daten
Données techniques
Dati tecnici
Technische gegevens
Technical data



de, fr.....	4200 1029 5001
it, nl.....	4200 1029 5101
en.....	4200 1029 5201

ErP



de, fr, it, nl, en.....	4200 1029 4902
-------------------------	----------------

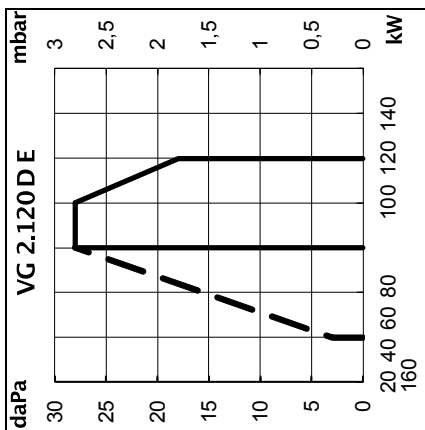


.....	4201 1004 7600
-------	----------------



.....	4200 1093 0600
-------	----------------

VG 2.120D E		VG 2.160D E		VG 2.205D E	
Brennerleistung min./max. kW	Puissance du brûleur min./max. kW	Potenza del bruciatore min./max. kW	Brandvermogen min./max. kW	Burner power min./max. kW	(40) 80 - 120 (50) 100-160 (65) 130-205
Regelverhältnis	Rapport de régulation	Rapporto di regolazione	Regelverhouding	Regulating ratio	1 : 2
Brennstoff Erdgas (G20) Erdgas (G25) Flüssiggas (G31)	Combustible Gaz naturel (G20) Gaz naturel (G25) Gaz propane (G31)	Combustibile Gas naturale (G20) Gas naturale (G25) GPL (G31)	Brandstof Aardgas (G20) Aardgas (G25) Propaangas (G31)	Fuel Natural gas (G20) Natural gas (G25) Liquefied Petroleum Gas (G31)	(G20) H _u = 10,35 kWh / m ³ (G25) H _u = 8,83 kWh / m ³ (G31) H _u = 25,89 kWh / m ³
CE Nummer	Numéro d'agrément CE	Numero CE	CE-goedkeuringsnummer	CE Number	0476 CT 2423
SVGW Nummer	Numéro d'agrément SSIGE	Numero SSIGA	SVGW-goedkeuringsnummer	SVGW number	xxx
Emissionsklasse Typenprüfung nach EN 676 bei Erdgas : NOx < 80mg/kWh, bei Flüssiggas : NOx < 140mg/kWh unter Prüfbedingungen	Classe d'émission selon l'EN 676 en gaz naturels : NOx < 80mg/ kWh, en propane : NOx < 140mg/kWh dans les conditions d'essai normalisées	Classe di emissione Prova di omologazione second. EN 676 con gas naturale: NOx < 80mg/ kWh, con GPL: NOx < 140mg/ kWh in condizioni di prova di omologazione	Emissieklasse Type check to EN 676 for natural gas: NOx < 80 mg/ kWh, in propane: NOx < 140 mg/kWh under test conditions	Emissions class Type check to EN 676 for natural gas: NOx < 80 mg/ kWh, in propane: NOx < 140 mg/kWh under test conditions	3
Feuerungsautomat	Coffret de sécurité	Programmatore di sicurezza	Branderautomat	Control unit	TCG 2xx
Gasarmatur	Rampe gaz	Rampa gas	Gasblok	Gas train	MB-ZRDLE407; MB-ZRDLE412
Gasanschluß	Raccordement gaz	Allacciamento gas	Gasaansluiting	Gas connection	Rp 3/4, Rp 1, 1/4
Gaseingangsdruck	Pression d'entrée du gaz	Pressione di ingresso gas	Gasingangsdruk	Gas input pressure	(G20), (G25): 20-360 mbar (G31): 20-360 mbar
Luftregulierung I Luftklappe	Réglage de l'air I Volet d'air	Regolazione dell'aria I Serranda dell'aria	Luchtregeling I Luchtklep	Air regulation I Air flap	x
Luftregulierung II Stauscheibe im Brennkopf	Réglage de l'air II Déflecteur dans la tête	Regolazione dell'aria II Bocchettone con piastra forata nella testa	Luchtregeling II Stuwschijf in de kop	Air regulation II Turbulator in the head	x
Luftklappenantrieb Stellmotor	Commande du volet d'air servomoteur	Comando serranda aria: servomotore	Luchtklepaansturing servomotor	Air flap control servomotor	STE 4.5 B0
Luftdruckwächter (Einstellbereich)	Manostat d'air (plage de réglage)	Pressostato aria (campo di regolazione)	Luchtndrukbewaker (instelbereik)	Air pressure switch (setting range)	0,5 - 5 mbar 1 - 10 mbar
Flammenwächter Ionisationssonde	Surveillance de flamme Sonde d'ionisation	Sorveglianza della fiamma Sonda di ionizzazione	Vlambewaker Ionisatiesonde	Flame monitoring Ionisation probe	x
Zündtransformator	Allumeur	Accenditore	Ontsteker	Igniter	EBI
Elektromotor 2840min.⁻¹	Moteur 2840min.⁻¹	Motore 2840min.⁻¹	Motor 2840min.⁻¹	Motor 2840min.⁻¹	0,100 kW 0,100 kW 0,130 kW
Spannung	Tension	Tensione	Spanning	Voltage	230V - 50Hz
Elektrische Leistungsaufnahme (max/min/stand-by) [W]	Puissance électrique absorbée (max/min/stand-by) [W]	Potenza elettrica assorbita (max/min/stand-by) [W]	Opgenomen elektrisch vermogen (max/min/stand-by) [W]	Power consumption (max/min/stand-by) [W]	239 / 358 / 4 285 / 293 / 4 302 / 267 / 4
Gewicht ca. kg	Poids environ kg	Peso circa kg	Gewicht ongeveer kg	Approximate weight kg	25
Schutzart	Indice de protection	Classe di protezione	Beschermingsindex	Protection level	IP 21
Schalldruckpegel nach ISO9614 (LpA)	Niveau acoustique mesuré selon ISO9614 (LpA)	Livello sonoro misurato secondo ISO9614 (LpA)	Geluidsniveau gemeten volgens ISO9614 (LpA)	Sound level measured in accordance with ISO9614 (LpA)	62 64 65
Umgebungstemperatur Lagerung min./max.	Température ambiante stockage min./max	Temperatura ambiente stoccaggio min./max	Omgevingstemperatuur opslag min./max	Ambient temperature storage min./max.	- 10 ... + 70 °C
Umgebungstemperatur Betrieb min./max.	Température ambiante fonctionnement : min./max	Temperatura ambiente impiego min./max	Omgevingstemperatuur werking min./max	Ambient temperature use min./max.	- 10 ... + 60 °C
Luftfeuchtigkeit	Humidité relative de l'air	Umidità relativa dell'aria	Luftfeuchtigheidsindex	Air humidity	max. 60% - 40 °C



Arbeitsfelder

Das Arbeitsfeld zeigt die Brennerleistung in Abhängigkeit vom Feuerdruck. Es entspricht den Maximalwerten nach EN 676 gemessen am Prüflammenrohr. **Bei der Brennerauswahl ist der Kesselwirkungsgrad zu berücksichtigen.**

Berechnung der Brennerleistung:

$$Q_F = \frac{Q_N}{\eta} \times 100$$

Q_F = Brennerleistung (kW)
 Q_N = Kesselleistung (kW)
 η = Kesselwirkungsgrad (%)

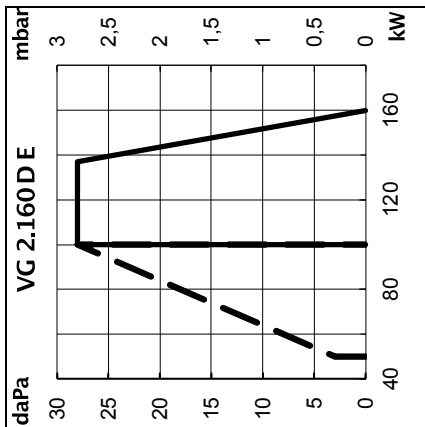
Warnung:

Der Brenner darf nur im vorgegebenen Arbeitsfeld betrieben werden.

Bei Brennerauswahl ist der Kesselwirkungsgrad zu berücksichtigen.

Erläuterung zur Typenbezeichnung:

V = VECTRON
G = Erdgas / Flüssiggas
2 = Baugröße
205 = Leistungskennziffer in kW
D = 2-stufiger Brenner
E = entspricht ERP 2018
KN = Brennkopflänge normal
KL = Brennkopflänge lang



Courbes de puissance

La courbe de puissance représente la puissance du brûleur en fonction de la pression régnant dans le foyer. Elle correspond aux valeurs max. mesurées d'après la norme EN676, sur un tunnel normalisé. **Pour le choix du brûleur, il faut tenir compte du coefficient de rendement de la chaudière.**

Calcul de la puissance du brûleur :

$$Q_F = \frac{Q_N}{\eta} \times 100$$

Q_F = puissance du brûleur (kW)
 Q_N = puissance nominale chaudière (kW)
 η = rendement chaudière (%)

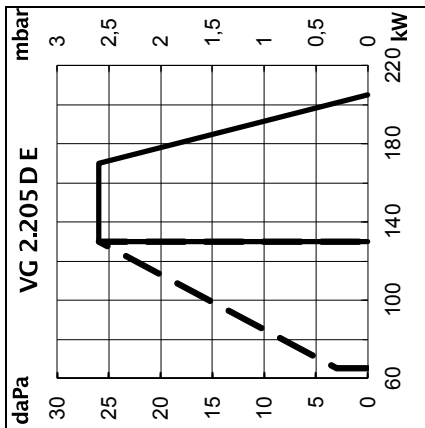
Mise en garde

Le brûleur ne doit être utilisé que dans le domaine de fonctionnement.

Pour le choix du brûleur, il faut tenir compte du coefficient de rendement de la chaudière.

Légende :

V = VECTRON
G = Gaz naturel / gaz propane
2 = Dimension
205 = Référence de puissance en kW
D = brûleur à 2 allures
E = conforme à l'ERP 2018
KN = Tête de combustion de longueur normale
KL = Tête de combustion longue



Werkingsbereiken

Het werkingbereik toont het brandvermogen afhankelijk van de druk in de verbrandingsruimte. Het stemt overeen met de maximale waarden conform EN 676 gemeten aan de testvlambuis.

Bij de keuze van de brander dient rekening te worden gehouden met het ketelrendement.

Berekening van het brandvermogen:

$$Q_F = \frac{Q_N}{\eta} \times 100$$

Q_F = Brandvermogen (kW)
 Q_N = Nominiaal ketelvermogen (kW)
 η = Ketelrendement (%)

Let op:

De brander mag alleen worden gebruikt binnen het werkinggebied

Bij de keuze van de brander dient rekening te worden gehouden met het ketelrendement.

Uitleg bij type-aanduiding:

V = VECTRON
G = Aardgas / vloeibaar gas
2 = Afmetingen
205 = Vermogenscijfer in kW
D = 2-traps brander
E = in overeenstemming met ERP 2018
KN = Branderkopplengte normaal
KL = Branderkopplengte lang

Power graphs

The power graph shows burner output as a function of combustion chamber pressure. It corresponds to the maximum values specified by EN 676 measured at the test fire tube.

Boiler efficiency should be taken into consideration when selecting the burner.

Calculation of burner output:

$$Q_F = \frac{Q_N}{\eta} \times 100$$

Q_F = Burner output (kW)
 Q_N = Rated boiler output (kW)
 η = Boiler efficiency (%)

Warning:

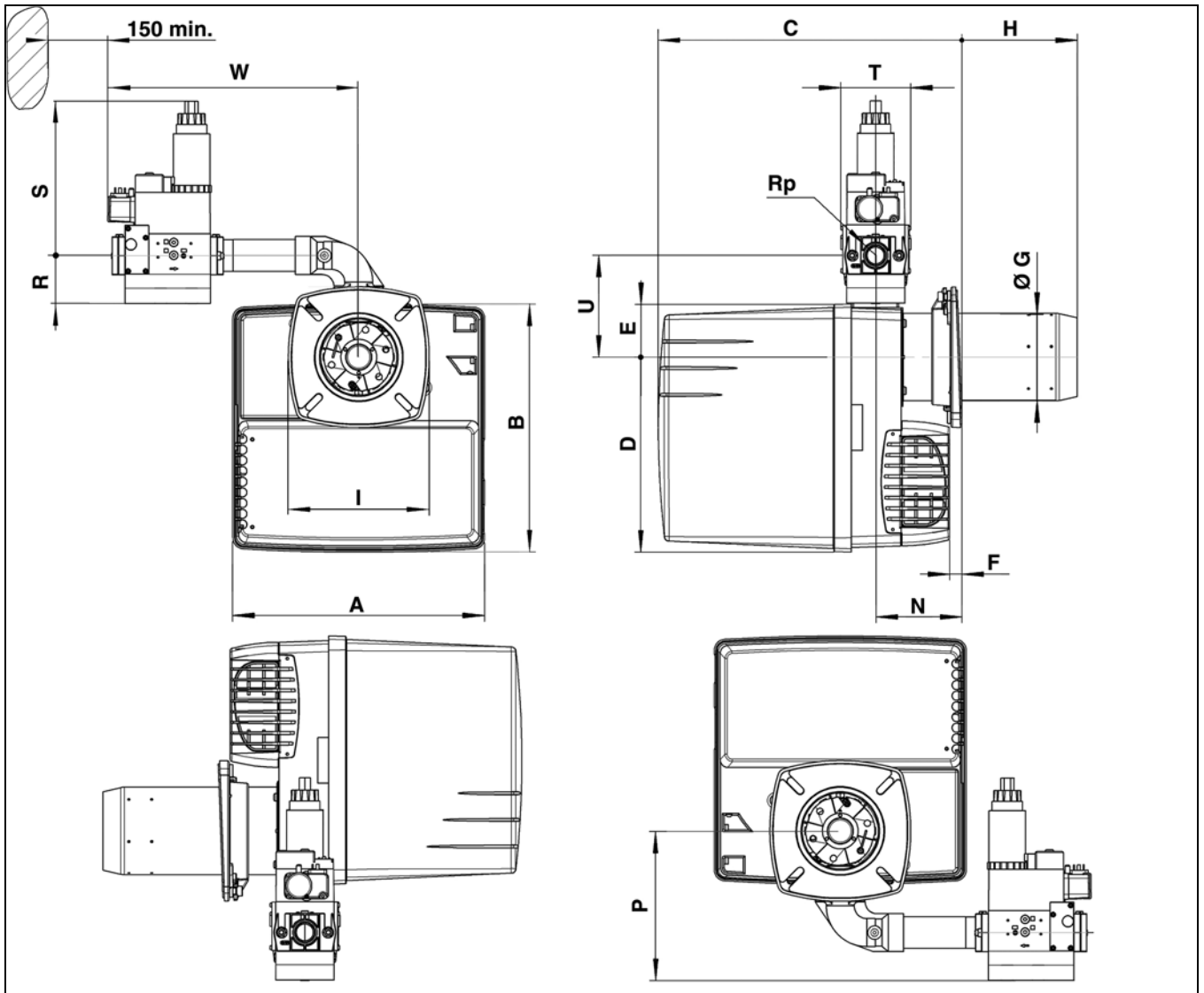
The burner must only be used within its permissible working range.

The efficiency rating of the boiler should be taken into account when selecting a burner.

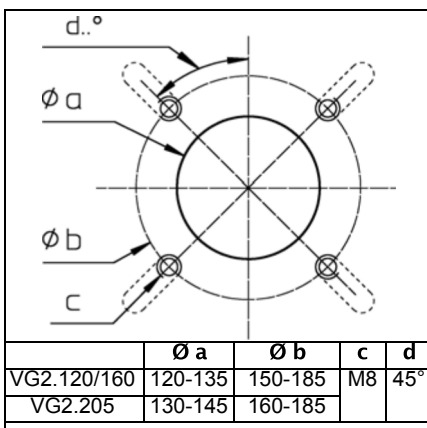
Note on type designation:

V = VECTRON
G = Natural gas/liquid gas
2 = Size
205 = Output value in kW
D = 2-stage burner
E = compliant with ERP 2018
KN = Normal burner head length
KL = Long burner head length





	A	B	C		D	E	F	Ø G	H		I	N	P	Rp	R	S	T	U	W								
			KN	KL					KN	KL																	
VG2.120 D E -d3/4"-Rp3/4"	331	325	398...518	398...638	256	69	15 min.	115	30...150	30...270	185 x 185	113 min.	179	3/4"	46	210	120	133	330								
VG2.160 D E -d3/4"-Rp3/4"								125																			
VG2.205 D E -d3/4"-Rp3/4"																											
VG2.205 D E -d1"1/4"-Rp1"1/4"																					188	1"1/4"	55	260	145		360





Das Gerät wurde für die Gerätekategorie K (I2K) konfiguriert und ist für die Verwendung von G- und G+ -Verteilungsgasen gemäß den Spezifikationen des NTA 8837: 2012 Anhang D mit einem Wobbe-Index von 43,46 - 45,3 MJ / m³ geeignet (trocken, 0 ° C, obere Heiz Wert) oder 41,23 - 42,98 (trocken, 15 ° C, obere Heiz Wert).

Dieses Gerät kann außerdem für die Gerätekategorie E (I2E) umgebaut und / oder kalibriert werden. Dies impliziert daher, dass das Gerät "für G+ Gas und H Gas geeignet ist, oder nachweislich für G+ Gas geeignet ist und nachweislich für H-Gas geeignet sein kann" im Sinne des niederländischen Dekrets vom 10. Mai 2016 zur Änderung des Niederländischen Gasgesetzes Appliances Decree und das Dutch Commodities (Administrative Fines) im Zusammenhang mit der sich ändernden Zusammensetzung von den Gaszusammenstellung in den Niederlanden sowie technische Änderung einiger anderer Dekrete.



L'appareil a été configuré pour la catégorie d'appareils K (I2K) et convient pour l'utilisation des gaz de distribution G et G+ conformément aux spécifications de l'annexe D NTA 8837: 2012 avec un indice de Wobbe de 43,46 - 45,3 MJ / m³ (sec, 0 ° C, valeur supérieure) ou 41,23 - 42,98 (sec, 15 ° C, valeur supérieure).

Cet appareil peut en outre être converti et / ou étalonné pour la catégorie d'appareils E (I2E). Cela implique donc que l'appareil "convient au gaz G+ et gaz H ou est manifestement adapté au gaz G+ et peut manifestement être adapté au gaz H" au sens du "Décret néerlandais du 10 mai 2016 concernant la modification du gaz néerlandais Décret sur les appareils électroménagers et la loi néerlandaise sur les produits de base (amendes administratives) relative à l'évolution de la composition du gaz aux Pays-Bas et à la modification technique de certains autres décrets.



L'apparecchio è costruito per applicazioni in categoria K (I2K) ed è adatto all'uso di gas distribuiti del tipo G and G+ secondo le specifiche incluse nella NTA 8837:2012 Annex D con indice di Wobbe pari a 43.46 – 45.3 MJ/m³ (secco, 0 °C, valore superiore) o 41.23 – 42.98 (secco, 15 °C, valore superiore).

L'apparecchio può anche essere convertito e/o calibrato per apparecchi in categoria E (I2E). Questo quindi implica che l'apparecchio "è adatto a gas G+ e H o dimostrabile sia adatto a gas G+ è si può dimostrare essere adatto a gas tipo H" compreso nel significato del "Dutch Decree del 10 Maggio 2016 riguardante l'emendamento del Dutch Gas Appliances Decree e del Dutch Commodities (Administrative Fines) Act in relazione del cambiamento della composizione del gas nei Paesi Bassi e parimenti gli emendamenti di alcuni altri decreti.



Het apparaat is ontworpen voor de toestelcategorie K (I2K) en is geschikt voor het gebruik van G en G+ distributiegassen volgens de specificaties zoals opgenomen in de NTA 8837: 2012 bijlage D met een Wobbe-index van 43,46 - 45,3 MJ / m³ (droog, 0 ° C, bovenwaarde) of 41.23 - 42.98 (droog, 15 ° C, bovenwaarde).

Dit apparaat kan bovendien worden geconverteerd en/of gekalibreerd voor de toestelcategorie E (I2E). Dit betekent dus dat het apparaat "geschikt is voor G+ gas en H gas of aantoonbaar geschikt is voor G+ gas en aantoonbaar geschikt gemaakt kan worden voor H gas" in de zin van het "Nederlandse besluit van 10 mei 2016 betreffende wijziging van het Nederlandse gas Appliances Decree en de Dutch Commodities (Administrative Fines) Act in verband met de veranderende gassamenstelling in Nederland evenals de technische aanpassing van enkele andere decreten.



The appliance was configured for the appliance category K (I2K) and is suitable for the use of G and G+ distribution gases according to the specifications as included in the NTA 8837:2012 Annex D with a Wobbe index of 43.46 – 45.3 MJ/m³ (dry, 0 °C, upper value) or 41.23 – 42.98 (dry, 15 °C, upper value).

This appliance can moreover be converted and/or be calibrated for the appliance category E (I2E). This therefore implies that the appliance "is suitable for G+ gas and H gas or is demonstrably suitable for G+ gas and can demonstrably be made suitable for H gas" within the meaning of the "Dutch Decree of 10 May 2016 regarding amendment of the Dutch Gas Appliances Decree and the Dutch Commodities (Administrative Fines) Act in connection with the changing composition of gas in the Netherlands as well as technical amendment of some other decrees.

