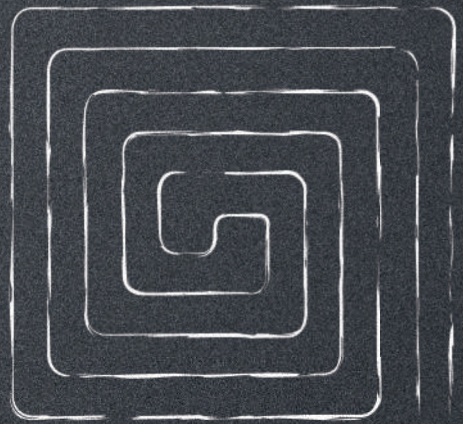
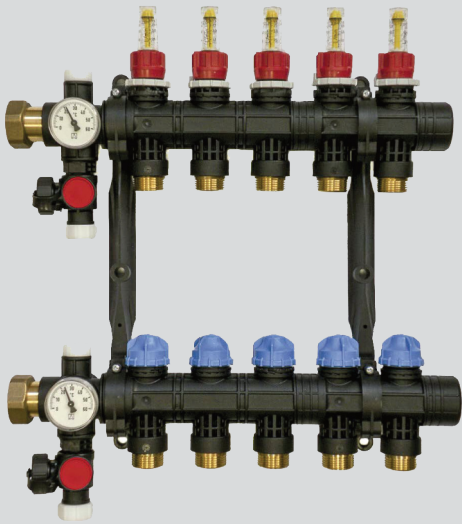


# Colector plástico modular

Instrucciones de montaje

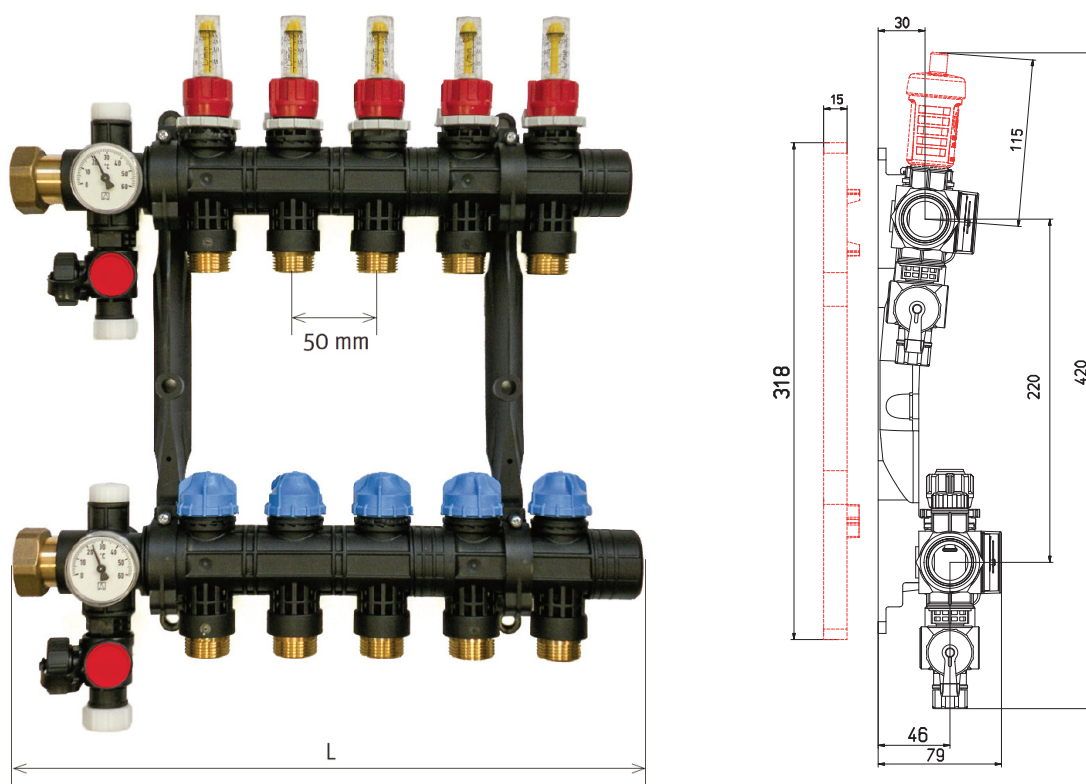


# Características técnicas

## Colector plástico modular

Material	Poliamida
Salidas	2 - 12
Distancias entre salidas	50 mm
Salida a circuitos conexión cónica	3/4"
Conexión al distribuidor rosca hembra	1"
Presión max. de servicio	bar
Temperatura max. de servicio	°C
Métrica de las válvulas termostaticables	M 30x1,5
Recorrido de la válvula	3mm
Caudal máx. por circuito	3,75 L/min
Caudal máx. del colector	3,5 m <sup>3</sup> /h
Valor kvs ida / retorno	0,75 m <sup>3</sup> /h

## ■ Dimensiones

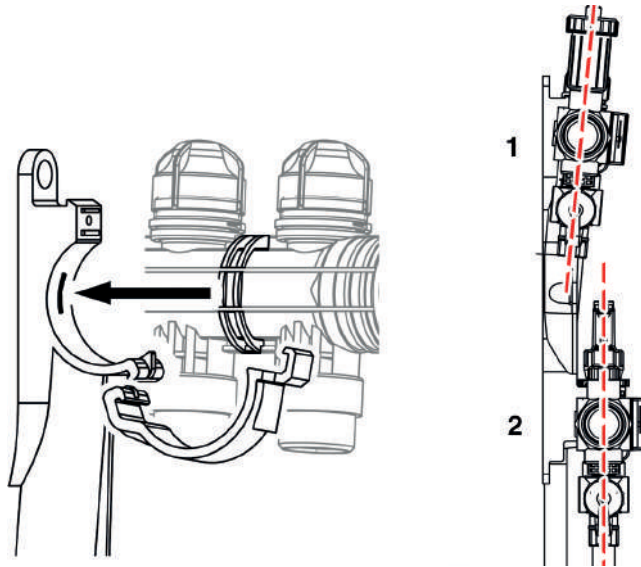


Número de circuitos	2	3	4	5	6	7	8	9	10
L [mm]	202	252	302	352	402	452	502	542	602
Profundidad [mm]	79								
Grifo llenado / vaciado [mm]	94								
Altura con purgadores manuales [mm]	370								
Altura con purgadores automáticos [mm]	420								

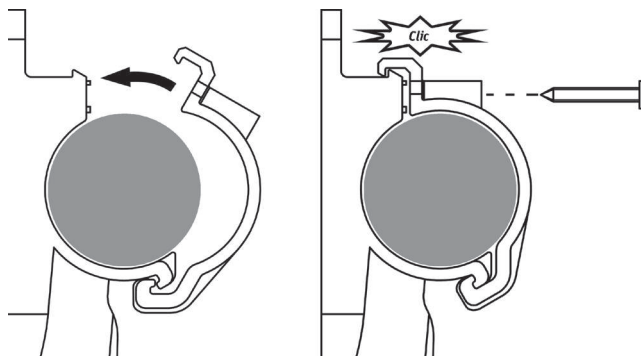
# Instalación y montaje

## ■ Instalación

- 1) Posicionar los colectores en los soportes. Dar al colector de arriba (1) un cierto ángulo. El colector de abajo (2) mantenerlo recto.

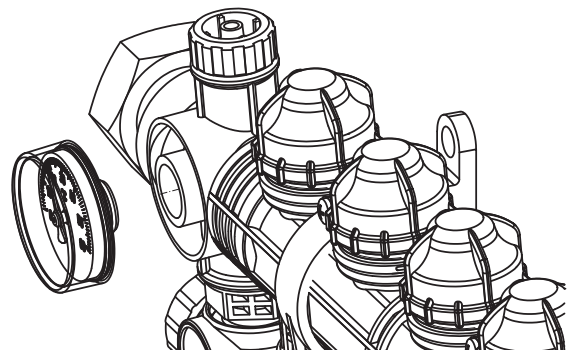


- 2) Enganchar la abrazadera y atornillar el tornillo para asegurar la abrazadera.



- 3) Montar los termómetros

**i** Verificar la profundidad de la caja cuando se monta el termómetro.



# Llenado y purgado

## 1) Llenado y vaciado :

Conectar la manguera al grifo de llenado/vaciado.

Abrir el grifo para el llenado.

Abrir la válvula termostatizable el primer circuito (tapón azul).

Abrir el caudalímetro del primer circuito.

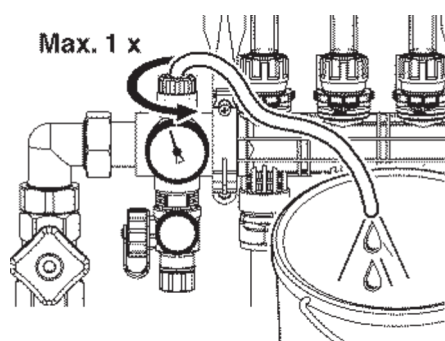
Cerrar el resto de circuitos.

Llenar el circuito.

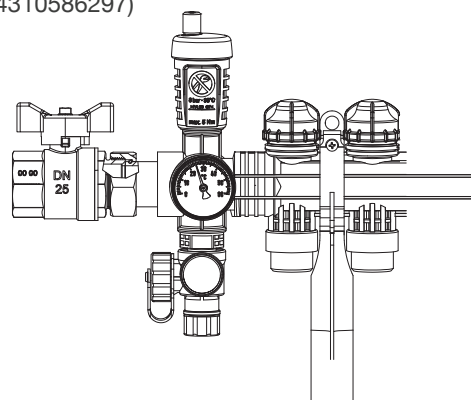
Una vez lleno el circuito cerrar tanto el caudalímetro como la válvula termostatizable del primer circuito. Repetir los pasos con el resto de circuitos.

## 2) Purgado de la instalación

Manual



Automático (necesario purgador automático Ref. 4310586297)



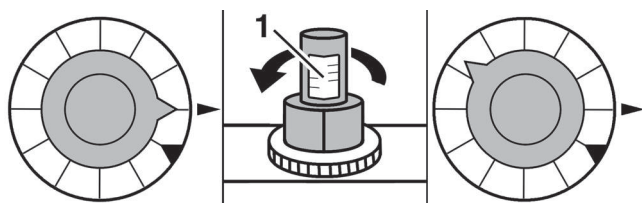
## ■ Prueba de presión

Mantener presión (4-6 bar) antes y durante la colocación del mortero.

Según norma de referencia UNE-EN 14336 "Sistema de calefacción en edificios" recogida en el RITE 2007.

## ■ Ajuste de caudal

Abrir el caudal hasta que alcance el caudal calculado.



Fijar el caudalímetro bajando el anillo gris.

