

Caldera de baja temperatura a gasóleo/gas

VITOPLEX 200

VIESSMANN

climate of innovation



Sistemas de calefacción ◀

Sistemas industriales

Sistemas de refrigeración

Caldera de baja temperatura a gasóleo/gas

Vitoplex 200
Entre 440y 1950kW

La caldera de acero compacta Vitoplex 200 está disponible de 440 a 1950 kW. En su rango de potencia total, la caldera de tres pasos cumple todos los requisitos para una combustión respetuosa con el medio ambiente y poco contaminante. Es posible adaptar una amplia variedad de quemadores. La Vitoplex 200 es una caldera de tres pasos con baja carga en la cámara de combustión y, gracias a ello, con una combustión poco contaminante con emisiones de óxido de nitrógeno especialmente reducidas.

Combustión óptima y con emisiones contaminantes reducidas

Los quemadores de tiro forzado a gasóleo/gas están ajustados y preparados para la conexión en todo el rango de potencia. Así se garantiza una combustión óptima con bajas emisiones.

El sistema Therm-Control ahorra tiempo y costes

Debido a la amplitud de las paredes de agua, no es necesario contar con un flujo mínimo de agua de calefacción. Esto facilita la integración hidráulica. En el rango de potencia de 440 a 560 kW, Therm-Control hace que resulte innecesario incluso un incremento de la temperatura de retorno. Eso ahorra tiempo y costes.

Regulación cómoda y eficaz

El sistema de control digital y con comunicación Vitotronic facilita el funcionamiento económico y seguro del sistema de calefacción.

La Vitotronic 300-Kes especialmente potente, para accionar sistemas de varias calderas, con un máximo de cuatro calderas y temperatura del agua modulable. Es posible regular sistemas de calefacción con uno o dos circuitos de calefacción con mezclador opcional. En caso de que sea necesario regular más circuitos de calefacción con mezclador, la Vitotronic 200-H se encarga de ello. Así, es posible regular hasta 96 circuitos de calefacción más.

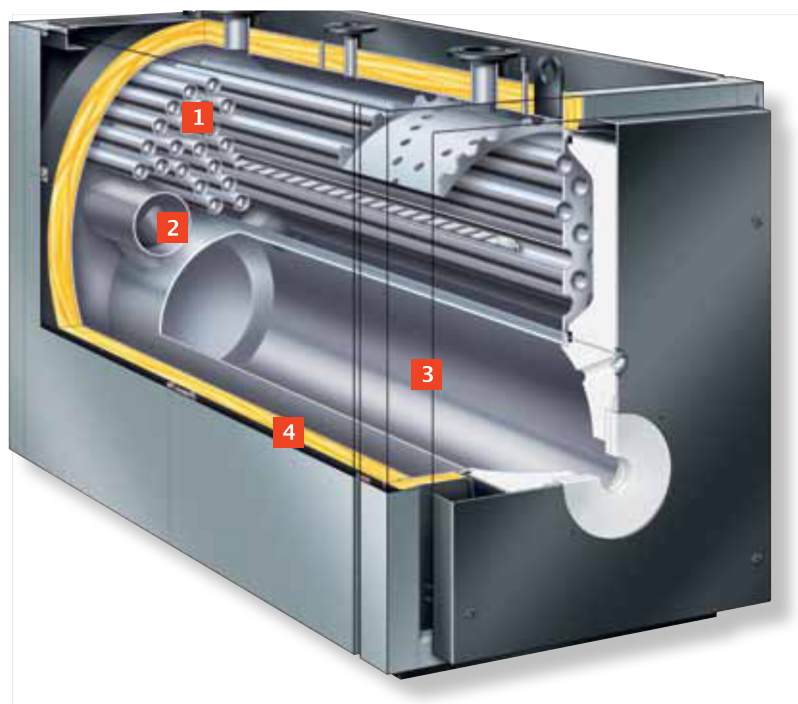
El sistema de diagnóstico integrado y la unidad de control con función de texto legible y pantalla iluminada resultan extremadamente cómodos. Gracias al conector del sistema resulta sencillo acoplar dispositivos externos.

Vitogate 300 permite la integración completa en el sistema de gestión del edificio.

La supervisión a distancia está disponible en todo momento a través del sistema Internet TeleControl con Vitocom y Vitodata.

Se puede manejar incluso en espacios reducidos

La caldera de tres pasos Vitoplex 200 es fácil de montar, ahorra espacio y su cubierta practicable (a partir de 700 kW) facilita el montaje y el mantenimiento.



Vitoplex 200
Entre 440y 1950 kW

- 1 Tercer paso de gases de calefacción
- 2 Segundo paso de gases de calefacción (ambos lados)
- 3 Cámara de combustión (primer paso)
- 4 Aislamiento térmico extremadamente eficaz



Aproveche estas ventajas

- ④ Caldera de baja temperatura a gas/gasóleo, entre 440 y 1950 kW
- ④ De consumo reducido y respetuosa con el medio ambiente gracias a la temperatura modulable del agua de la caldera
- ④ Rendimiento estacional con gasóleo de calefacción: 89% (H₂) / 95% (H₁)
- ④ Intercambiador de calor de agua y gases de escape de acero inoxidable como opción para un mayor rendimiento estacional
- ④ Caldera de tres pasos con baja carga en la cámara de combustión y, gracias a ello, con una combustión poco contaminante con emisiones reducidas
- ④ Las amplias superficies de intercambio y el elevado contenido en agua garantizan una buena circulación natural y una transmisión segura del calor
- ④ Ahorro de tiempo en el montaje del revestimiento de la caldera y regulación mediante el sistema Fastfix para calderas medianas y grandes
- ④ A partir de 700 kW, con cubierta transitable que facilita el montaje y el mantenimiento
- ④ Los largos tiempos de funcionamiento del quemador y los menores intervalos de conmutación gracias al gran contenido en agua ayudan a proteger el medio ambiente

Viessmann, S.L.
 Área Empresarial Andalucía
 C/Sierra Nevada, 13
 28320 Pinto (Madrid)
 Tel.: 902 399 299
 Fax: 916 497 399
 E-mail: info@viessmann.es
 www.viessmann.es



Caldera de baja temperatura a gasóleo/gas Vitoplex 200, modelo SX2A

Potencia térmica nominal	kW	440	560	700	900
Dimensiones (conjunto)*					
Longitud	mm	1885	2030	2280	2580
Anchura	mm	1040	1040	1460	1460
Altura	mm	1625	1625	1690	1690
Peso (Con aislamiento térmico y regulación del circuito de la caldera)					
	kg	960	1170	1640	1780
Contenido de agua de la caldera					
	l	600	635	935	1325

Potencia térmica nominal	kW	1100	1300	1600	1950
Dimensiones (conjunto)*					
Longitud	mm	2530	2750	3175	3175
Anchura	mm	1555	1555	1660	1660
Altura	mm	1920	1920	2140	2140
Peso (Con aislamiento térmico y regulación del circuito de la caldera)					
	kg	2285	2475	3210	3370
Contenido de agua de la caldera					
	l	1525	1690	2510	2420

*Datos sin quemador ni campana

Su técnico especialista:



PROCALOR
 HEATING & POOLS

Calle Santa Amelia, 18
 38180 San Cristóbal de La Laguna
 Tel: +34 922 611 500
 www.procalorhp.com