

Filtro de arena laminado Superpool II Serie SMG



Con más de 35 años de sólida experiencia y especialización junto a nuestro dedicado equipo, Superpool ha evolucionado desde un fabricante de productos para piscinas y spa hasta una compañía orientada a la Tecnología del Agua, una compañía que ofrece soluciones a los clientes en todos los campos relacionados con el agua.

Agua para vida y ocio

Agua para vida y ocio

Filtro de arena laminado serie "SMG"



Características principales:

- Recomendación de uso: doméstico, piscinas elevadas o enterradas / spa
- Presión máxima de trabajo: 36 psi (2,5 bar)
- Temperatura máxima de trabajo: 43°C / 109°F
- Granulometría medio filtrante aconsejable: arena 0,5 – 0,8 mm
- Conexiones estándar incluidas
- Brazos colectores en ABS

Filtro de arena Superpool II serie "SMG"

La serie de filtros laminados "SMG" ha sido bien recibida en el mercado gracias a su fiabilidad, alto rendimiento y un atractivo acabado. El uso de los materiales resistentes a los rayos UV permite un funcionamiento seguro y duradero en los exteriores.

Los modelos serie "SMG" están equipados con una válvula selectora lateral de 6 vías y brazos colectores en ABS.

Destacado

- Resistente a la corrosión
- Acabado liso
- Codo conexión de válvula para reducir pérdidas de carga
- Tapa transparente para inspección rápida
- Válvula de escape
- Válvula selectora lateral de 6 vías

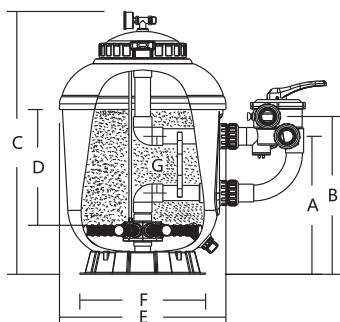
Parámetros técnicos

Código	Modelo	Superficie filtrante (m ²)	Conexiones		Caudal máximo		Arena (kg)
88014004	SMG500	0.20	1,5"	50mm	167lpm	10.00m ³ /h	100
88014005	SMG650	0.33	1,5"	50mm	275lpm	16.50m ³ /h	150
88014063	SMG750	0.44	2,0"	63mm	369lpm	22.10m ³ /h	250
88014064	SMG900	0.64	2,0"	63mm	531lpm	31.80m ³ /h	375

Recuerde: el peso de la arena puede variar en función de la granulometría. Usar sólo de referencia.

Dimensiones del producto

Modelo	A mm	B mm	C mm	D mm	E mm	F mm	G mm
SMG500	438	501	835	360	516	390	180
SMG650	453	516	926	380	666	390	180
SMG750	517	603	1023	440	770	500	220
SMG900	570	656	1163	480	920	780	220



Distribuidor:



PROCALOR
HEATING & POOLS

C.I.F. B76649805

Calle Santa Amelia, 18
38180 San Cristóbal de La Laguna
Tel: +34 922 611 500
www.procalorhp.com